



Aktuelles zu Betonstrassen und zur Verkehrsinfrastruktur
Ausgabe Januar 2021

update 59

Zentraler Omnibusbahnhof Singen

Der zentrale Omnibusbahnhof in Singen musste als bedeutender Verkehrsknotenpunkt baulich, verkehrstechnisch und gestalterisch modernisiert werden. Die Verantwortlichen entschieden sich für den Einsatz von Beton, da dieser eine lange Lebensdauer von mindestens 30 Jahren sichert. Ausgeführt wurde die Fläche in unbewehrter, segmentierter Plattenbauweise. Der nun sanierte Omnibusbahnhof ist ein kluges und nachhaltiges Beispiel für den Einsatz von Beton im modernen Straßenbau.

Zentraler Omnibusbahnhof Singen

Dipl.-Ing. Alexander Grünewald, Projekt-Ingenieur, Ostfildern, Deutschland

Prof. Dr.-Ing. Andreas Großmann, HTWG Konstanz, Fachgebiet Verkehrswesen, Raumplanung, Deutschland

Dipl. Ing. (FH) Gert Müller, Müller Engineering GmbH, Wäldi, Schweiz

Einleitung

Der Zentrale Omnibusbahnhof (ZOB) in Singen ist einer der bedeutendsten Haltepunkte im Nahverkehrsnetz im Raum Singen und bindet diesen gleichzeitig an den Regional- und Fernverkehr der Bodenseeregion an. Der Bedeutung eines Fernverkehrsknotenpunktes angemessen, war es ein dringendes Anliegen der Stadt Singen, den vor dem Hauptbahnhof liegenden Zentralen Omnibusbahnhof baulich, verkehrstechnisch und gestalterisch zu modernisieren. Der Busbahnhof wird von allen Stadtbushaltestellen angefahren. Für die Anbindung des näheren Singener Umlandes sorgen mehrere Regionalbuslinien. Vom Singener Bahnhof aus verkehren mehrmals täglich Züge in Richtung Offenburg, Konstanz, Stuttgart, Schaffhausen oder Friedrichshafen; die Städte können direkt und umsteigefrei erreicht werden.

Auf dem vorherigem ZOB ergaben sich Einschränkungen bei der Fahrplangestaltung, sowohl bei der Realisierbarkeit von Fernbeziehungen als auch im städtischen Verkehrsangebot. Reserven oder Flexibilität waren nicht vorhanden. Kleinere Störungen im Betriebsablauf oder auch Vollaustastungen in Spitzenzeiten führten zu gravierenden Einschränkungen im Öffentlichen Personennahverkehr.

Der modernisierte und erweiterte ZOB in Singen kann als positives Beispiel für den nachhaltigen Einsatz von Beton im kommunalen Straßenbau herangezogen werden.

Die neuen Halteplätze wurden barrierefrei gestaltet. Als Aufstellungsform für ein unabhängiges Ein- und Ausfahren aus den Halteplätzen wurde überwiegend die gebräuchliche Sägezahn-Ausrichtung (die Bushaltestellen können vom Straßenraum her schräg abbiegend angefahren werden) gewählt. Zwei Kreisverkehre an den Zu- und Ausfahrten des ZOB ermöglichen das An- und

Abfahren der Busse in alle Richtungen und beschleunigen den Geschäfts- und Alltagsverkehr vor dem Hauptbahnhof.

Im Mai 2015 wurde das Verkehrsanlagenplanungsbüro Rapp Regioplan GmbH in Konstanz mit der Generalplanung des ZOBs beauftragt. Für die gestalterischen Aspekte der Entwurfs- und Ausführungsplanung des Zentralen Omnibusbahnhofes (Bussteigdach, Bussteig-Ausrüstung, Beleuchtung, Grünplanung) sollte ein externes (Architektur-) Büro beauftragt werden. Im Rahmen eines Workshops entwickelten vier Planungsbüros Ideen, die diskutiert und geprüft wurden. Nach Zustimmung des Singener Gemeinderates wurden für die Entwurfs- und Ausführungsplanung der Freianlagen die Landschaftsplaner von faktorgrün aus Freiburg beauftragt.

Um die zentrale Bedeutung des Singener Bahnhofes zu stärken, wurde der Bahnhofplatz mit einer einheitlichen Materialität ausgestaltet. In den Bereichen des motorisierten Verkehrs wurden die Fahrwege in einem «dauerhaften Ort beton» ausgeführt und die Flächen für Fußgänger mit hellen und optisch ansprechenden Betonpflastersteinen ausgebildet.

Die Stadt Singen hatte bisher wenig Erfahrungen im Betonstraßenbau. Die Vorteile der Betonbauweise gegenüber der Asphaltbauweise sahen die Verantwortlichen, der Abteilungsleiter Herr Ekkehard Sigg und dessen Stellvertreter und Bauleiter Herr Michael Spreitzer, hauptsächlich in der erheblich längeren Nutzungsdauer, der hohen Belastbarkeit und in den gestalterischen Möglichkeiten.

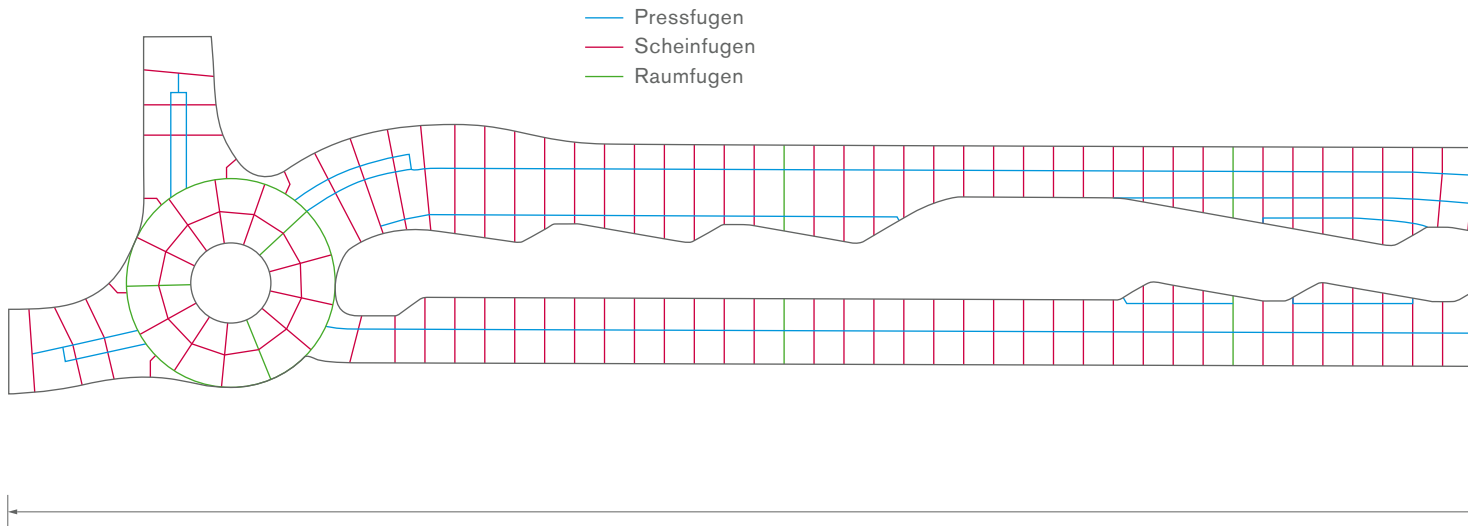


Zentraler Omnibusbahnhof in Singen: Luftbild vor dem Umbau



Luftbild während des Umbaus.
Gestrichelte Linie: gesamte Baumaßnahme inkl. ZOB, bei welcher Beton als Straßenbelag verwendet wurde.

Fugenplan (Skizze, Grobdarstellung)



Generalplanung

Die gesamte Ausführungsplanung wurde dem Büro Rapp Regioplan GmbH (Niederlassung Konstanz) übertragen. Die Vergabe basierte auf der konzeptionellen Einstimmigkeit der Stadt Singen mit den vorgestellten Planungsentwürfen im Sinne einer nachhaltigen und verkehrstechnisch leistungsstarken Lösung. Speziell bei der Planung von kommunalen Verkehrsflächen aus Beton bedarf es eines besonderen Know-hows. Rapp Regioplan durfte hierbei auf die Expertise und Fachplanung von Herrn Gert Müller (Müller Engineering GmbH, Schweiz) zurückgreifen. Diese Zusammenarbeit generierte schon in der Vergangenheit erfolgreiche Projekte und war auch hier ein Garant für eine durchdachte Planungsleistung mit einem für alle Seiten zufriedenstellenden Ergebnis.

Aufgrund der permanent hohen Belastung durch spurtreuen Bus-, Taxi- und Lieferverkehr zu den nahe liegenden Einkaufszentren zogen die Verkehrsplaner in Abstimmung mit der Stadt Singen ferner Herrn Prof. Andreas Großmann für eine detaillierte statische Bemessung und Planung der Betonfahrbahn (Decke) hinzu. Herr Prof. Großmann lehrt an der Hochschule Konstanz, Fakultät Bauingenieurwesen, die Fachgebiete Verkehrswesen und Raumplanung. Folgender Bemessungsansatz wurde gewählt:

Planung der Betonfahrbahndecke

Grundsätzliches zur Dimensionierung

Voraussetzung für eine Dimensionierung bzw. Festlegung der Dicke der Betondecke bzw. des Aufbaus von Verkehrsflächen in Beton gemäß dem Merkblatt für Planung, Konstruktion und Bau von Verkehrsflächen aus Beton (M VaB) (Forschungsgesellschaft für Straßen- und Verkehrswesen FGSV, 2013) ist eine den Anforderungen

gerechte Fugenplanung. Bei der Fugenplanung sollten Flächen mit stehendem oder spurgeführtem Verkehr, Bereiche mit Bremsvorgängen, Einmündungsbereiche sowie Übergänge zur Asphaltbauweise kritisch analysiert und bei der Fugenplanung entsprechend Berücksichtigung finden. Hilfreich hierzu sind bspw. Schleppkurvenpläne der Bemessungsfahrzeuge. Aus diesen Informationen lässt sich dann die kritische Plattengröße bestimmen, welche maßgebend für die Dimensionierung und somit die Dickenfestlegung der Betondecke ist.

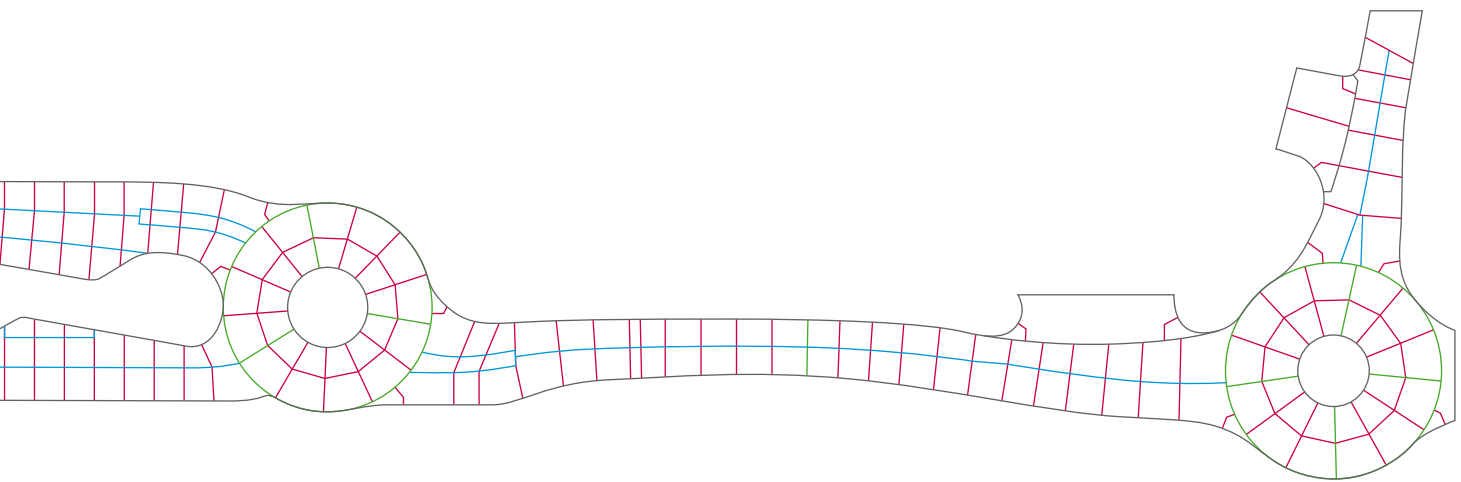
Dimensionierung

Zunächst ist anzumerken, dass eine Anwendung der Richtlinien für die Standardisierung des Oberbaus von Verkehrsflächen (RStO) 12 [FGSV, 2012] für den ZOB Singen aufgrund der Rahmenbedingungen nicht möglich war. Grund hierfür sind u.a. die Anforderungen der Verdübelung der Querfugen und die Verankerung der Längsfugen bzw. die definierten Plattengeometrien welche in den Tafeln 2 und 4 der RStO 12 als Aufbau des Gesamtquerschnitts dargestellt werden.

Eine Verankerung der Längsfuge zum vorliegend geplanten Bord bzw. zur Verkehrsfläche in Asphaltbauweise war und ist nicht möglich. Somit waren im belasteten Bereich freie Ränder bei der Dimensionierung zu berücksichtigen. Demnach waren für die Festlegung der Dicke der Betondecke die RDO Beton anzuwenden.

Anforderungen an die Unterlage

Für das Bauen im Bestand wird nach dem Merkblatt MVaB [FGSV, 2013] die Anordnung einer Asphalttragschicht (ATS) empfohlen. Unter Berücksichtigung der ZTV Asphalt-StB [FGSV, 2013] und den RDO Beton [FGSV, 2012] soll eine möglichst «dichte» ATS konzipiert werden. Der Hohlraumgehalt V_{max} an der eingebauten Schicht soll nach den RDO Beton [FGSV, 2012] bei einer



Gesamtlänge ca. 420 m
 Betonverkehrsfläche ca. 7500 m²
 Betonmenge ca. 2500 m³

ATS auf Tragschicht ohne Bindemittel (ToB) 5,5 Vol.-% betragen. Insgesamt wurde unter Berücksichtigung des Technischen Regelwerkes für den ZOB Singen eine 10 cm dicke Asphalttragschicht AC 22 TN mit einem Bindemittel 70/100 empfohlen.

Ermittlung der Belastungsklasse (Bk) über die dimensionierungsrelevante Beanspruchung (B-Zahl)

Die Berechnung der B-Zahl nach den RStO 12 [FGSV, 2012] einhergehend mit einer Bestimmung der erforderlichen Belastungsklasse erfolgte zur Orientierung für die Berechnungsergebnisse nach den RDO Beton [FGSV, 2012]. Es wurde eine B-Zahl von 18,0 Mio. äquivalente 10-t-Achsübergänge ermittelt, was einer Belastungsklasse Bk 32 entspricht.

Dickenfestlegung unter Anwendung des MVaB

Das Merkblatt MVaB [FGSV, 2013] bezieht sich hinsichtlich der Dickenfestlegung auf die RStO [FGSV, 2012]. Allerdings soll die Dicke der Betondecke um 2 cm erhöht werden, wenn keine Verankerung möglich ist. Wenn bei Busverkehrsflächen keine Verankerung möglich ist, wird ergänzend angemerkt, dass eine höhere Belastungsklasse gewählt werden sollte. Die Hinweise des MVaB [FGSV, 2013] führten hinsichtlich der Konstruktion der Verkehrsfläche zu folgenden Erkenntnissen:

- Aufgrund einer nicht möglichen Verankerung zum Bord müssten die Betonplatten mindestens 2 cm stärker ausgeführt werden. Bezogen auf eine Bk 32 mit einer ATS als Unterlage würde gemäß Tafel 2, RStO 12, eine Plattendicke von 25 + 2 cm = 27 cm folgen.
- Für Busverkehrsflächen wird eine höhere Belastungsklasse, demnach Bk 100, empfohlen. Bezogen auf eine Bk 100 mit einer ATS als Unterlage würde gemäß Tafel 2, RStO 12, eine Plattendicke von 26 cm folgen.

Demnach wäre eine Plattendicke von 27 cm erforderlich. Dem Gutachter erschien diese Plattendicke allerdings aufgrund der komplexen Verkehrsfläche einhergehend mit uneinheitlichen Plattengeometrien sowie der kombinierten Nutzung als Busverkehrsfläche und für den Durchgangsverkehr als nicht hinreichend.

Dimensionierung nach den RDO Beton

Die rechnerische Dimensionierung basierte in Ermangelung eines Fugenplanes auf einer ersten Abschätzung zur kritischen Plattengröße. Die Berechnungen erfolgten unter Anwendung des Rechenprogrammes AWD Stako. Die mindestens einzuhaltende erforderliche Dicke der Betondecke ohne seitliche Verankerung im kritischen Bereich wurde mit 33,5 cm bestimmt. Aufgrund der sich durch die o.g. Rahmenbedingungen der Verkehrsfläche ergebenden komplexen Fugenplanung wurde eine maximale Plattendicke von 34 cm empfohlen.

Betontechnologie / Aufbau / Dimensionierung

Der hier verwendete Beton entspricht den aktuellen deutschen FGSV-Regelwerken für den öffentlichen Straßenbau: ZTV Beton-StB 07, TL Beton-StB 07, TP Beton-StB 10. Diese Vorgaben wiederum orientieren sich an den Normen DIN EN 206-1 bzw. DIN 1045. Zum Einsatz kam ein Transportbeton mit einer abgesicherten Würfeldruckfestigkeit von mindestens 37 MPa und einer geforderten Biegezugfestigkeit (Erstprüfung) von $\geq 4,5$ MPa nach 28 Tagen. Lieferant war die Meichle + Mohr GmbH Transportbetonwerk Radolfzell/Böhringen.

Geplant und ausgeführt wurde mit den im unbewehrten Betonstraßendeckenbau üblichen Expositionsklassen XM2 und XF4. XM2 steht dabei für einen Widerstand gegen die Umwelteinflüsse «starker Verschleiß inkl. Oberflächenbehandlung», hier Besenstrich mit Einstreuung eines Hartstoffs aus Siliziumcarbid.

Die zweite genannte Expositionsklasse ist XF4, welche für einen Widerstand gegen die Umwelteinflüsse Frost und hohe Wassersättigung mit Taumitteln steht. XF4 beschreibt hier einen Luftporenbeton. Die in der Kombinationsanwendung von Luftporenbildner und Fließmittel durchschnittlich 5,0 Vol.% (4,0 Vol.% +1,0 Vol. %) künstlich eingebrachten Luftporen im Frischbeton (D_{\max} 22 mm) garantieren, dass dem in den Beton eindringenden Wasser (Kapillarwirkung) beim Gefrieren ausreichend Expansionsraum zur Ausdehnung bei der Eisbildung zur Verfügung steht. Zusätzlich unterbrechen die Luftporen den Kapillarsog, wodurch ein tieferes Eindringen von Wasser in den Betonquerschnitt vermieden wird. Eventuelle nicht einsehbare Schädigungen im Inneren der Betonfahrbahndecke sind somit ausgeschlossen.

Zu beachten hierbei sind die Fußnoten im Kapitel (Luftporen)Beton der TL Beton-StB 07: Bei gleichzeitiger Verwendung eines Luftporenbildners und entweder eines Fließmittels (FM) oder eines Betonverflüssigers (BV) können sich die Wirkungen negativ beeinflussen. Aufgrund möglicher Unverträglichkeiten zwischen LP-Bildnern und Fließmitteln sind um 1 Vol.-% erhöhte Werte gefordert.

Der Luftporengehalt und die Luftporenverteilung hängen von vielen, sich gegenseitig beeinflussenden Einzelfaktoren ab. Hinweis: 1 Vol.-% eingeführter Luftporen kann einen Festigkeitsabfall von ca. 2 N/mm² bewirken. Auf das «FGSV-Merkblatt für die Herstellung und Verarbeitung von Luftporenbeton» (M LP) wird ausdrücklich hingewiesen.

Interessant ist der Einsatz eines sogenannten «WS-Betons». WS-Betone sind in Deutschland im Betonstraßenbau ab einer Belastungsklasse Bk 1,8 über das Allgemeine Rundschreiben Straßenbau ARS 04/2013 zwingend erforderlich. Vereinfacht ausgedrückt möchte man mit der Maßnahme «WS» eine eventuelle Säure-Base-Reaktion zwischen der Gesteinskörnung und dem

Zement bei Eintrag von Alkalien über das Taumittel auf ein Minimum reduzieren. Um die genannten schädigenden Reaktionsmechanismen auszuschließen, stehen verschiedene Prüfverfahren zur Feststellung der Eignung einer Zement-/Gesteinskörnungskombination (beschrieben im ARS 04/2013) für den Betonstraßenbau ab Bk 1,8 zur Verfügung.

Die 30–34 cm dicke Betondecke ist mit Siliziumcarbid als Hartstoff abgestreut. Dieser Hartstoff bringt einen höheren Widerstand gegen Abrasion (Oberflächenverschleiß) infolge hoher Verkehrsbelastung und hat optisch gegen das Sonnenlicht betrachtet eine interessante, funkelnde Wirkung.

Betoneigenschaft Straßenbeton (> Bk 1,8)

Druckfestigkeitsklasse	C 30/37
Expositionsklasse	XF4, XM2, XC4, XD3 (in Anlehnung an DIN 1045)
Feuchtigkeitsklasse	WS
Zementgehalt	≥ 340 kg/m ³ (ZTV Beton-Stb 07) ≤ 360 kg/m ³ (aus XM2)
Chloridgehaltsklasse	Cl 0,4
Grösst Korn	Dmax 22 mm
Konsistenzklasse	C2 bzw. F2 / F3 Handeinbau (Zielwert VM: 1,15–1,25)

Zusätzliche Anforderungen

Luftgehalt im Frischbeton	4–6%
Biegezugfestigkeit	$f_{ctk,fl}(t = 28 d) \geq 4,5$ N/mm ² nach 28 Tagen
PSV-Wert	> 50 (Widerstand gegen Polieren)
Gebrochene Körner ^{*)} , XM2	Anteil mind. 60–70%
Einstreuen eines Hartstoffs	In die noch nicht abgebundene mattfeuchte Betonoberfläche wird ein Hartstoff ohne Vorumhüllung (z.B. Siliziumcarbid 0–3 mm) eingestreut und in die Oberfläche eingearbeitet. Dosierung: 1–2 kg/m ²

^{*)} Es ist ein Beton mit gebrochener Gesteinskörnung zu verwenden. Der PSV-Wert (Polierwiderstand) ist an der Fraktion 8/11 mm zu prüfen. Die Sandfraktion hat aus gleicher Provenienz wie der geprüfte 8/11 Splitt zu stammen.

Mindestluftgehalt des Frischbetons (nach TL Beton StB)

Größtkorn [mm]	mittlerer Mindestluftgehalt für Beton [Vol.-%]	mtl. Mindestluftgehalt für Beton [Vol.-%] C2 oder \geq F2 oder C1 mit FM oder BV
8	5,5	6,5*
16	4,5	5,5*
32 bzw. 22	4,0	5,0*

*) Wenn im Rahmen der Erstprüfung durch die Prüfung am Festbeton nachgewiesen wird, dass die Luftporenkennwerte im Festbeton eingehalten werden, kann auf das Vorhaltemaß (+1 Vol.-%) verzichtet werden. Bei diesem Nachweis darf der Mikro-Luftporengehalt $A_{300} \geq 1,8$ Vol.-% nicht unterschritten sowie der Abstandsfaktor $L \leq 0,20$ mm nicht überschritten werden. Für diesen Nachweis in der Erstprüfung darf der Luftgehalt des Frischbetons folgende Werte nicht überschreiten: Größtkorn von 8 mm 6,0 Vol.-%; Größtkorn von 16 mm 5,0 Vol.-%; Größtkorn von 22 oder 32 mm 4,5 Vol.-%.

Bauausführung / Konstruktion

Wie bereits vorgehend im Kapitel «Planung der Betonfahrbahndecke» beschrieben, ergab sich für den konstruktiven Aufbau der Betondecke der in Bild rechts dargestellte Querschnitt. Auch bei diesem Bauvorhaben im kommunalen Betonstraßenbau wurde eine Asphaltdecke als Tragschicht ausgeführt.

Vorteile Asphalttragschicht:

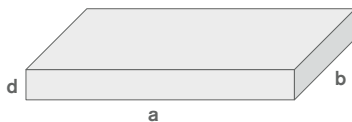
- gute Ebenheit und exaktes Höhennivellement («Drahtführung»)
- hohes und gleichmäßiges EV2-Modul der Tragschicht
- Aufnahme des Baustellen- und Lieferverkehr
- Fester Untergrund zum Befestigen der Randschalung, der Dübel und Ankerkörbe
- Sauberkeitsschicht



Aufbau Gesamtquerschnitt ZOB Singen

Wie in Deutschland üblich und bereits an zahlreichen Projekten erfolgreich ausgeführt, entschied sich die Stadt Singen für die unbewehrte, segmentierte Plattenbauweise. Mit dieser Fugenbauweise (im Gegensatz zur bewehrten Bauweise mit Rissbreiten beschränkender Bemessung) werden die Zugspannungen, die durch das Abbinden bzw. Schwinden des Betons und durch spätere Temperatureinwirkungen durch Witterungseinflüsse entstehen, ausgeglichen. Während der Betonage wurden die exakt angeordneten Fugen mit Ankern und/oder Dübeln gesichert. Die Dübel wurden in Fahrtrichtung etwa mittig der Plattendicke im Abstand von 25 cm in Halterungen (Körben) vorgelegt und überbetoniert. Sie verhindern Vertikalverschiebungen (Plattenversatz) innerhalb des Plattensystems, die durch Querkräfte und Momente ausgelöst werden können. Diese Vertikalverschiebungen entstehen durch das Überfahren der Fugen

bzw. der Plattenränder oder in seltenen Fällen aufgrund von Untergrundsetzungen. Die Anker wurden quer zur Fahrtrichtung in gleichmäßigem Abstand eingelegt und halten zusätzlich die Betonplatten zusammen. So vermeiden sie ein gegenseitiges Abdriften. Da bei der unbewehrten Betonbauweise vorgegebene geometrische Verhältnisse einzuhalten sind, müssen Platten mit einem ungünstigen Längen-Breiten-Verhältnis oder unvermeidbaren spitzen Winkeln mit Betonstahlmatten oberseitig einlagig bewehrt werden (hier Q 335, oben, 5 cm Überdeckung und im Fugenbereich unterbrochen). Dabei sind die unten aufgeführten geometrischen Grundsätze aus der Merkblattreihe für Planung, Konstruktion und Bau von Verkehrsflächen aus Beton, MVaB Teile 1 + 2, einzuhalten.



$a \leq 20 \times d$ $\frac{a}{b} \leq 1,5$ mit $b \geq 50 \text{ cm}$ Winkel $\geq 70^\circ$

«Faustformel» max./min. geometrische Plattenverhältnisse

Die Vergabe der Ausführungsleistungen des Gesamtprojektes «Umgestaltung ZOB Singen» ging an die Firma Schleith GmbH Baugesellschaft mit Hauptsitz in Waldshut-Tiengen. Schleith hat bereits Erfahrungen beim Bau von Verkehrsflächen aus Beton, z.B. Kreisverkehre vorzuweisen, bediente sich aber aufgrund der Vielfältigkeit und Komplexität des Projektes einer Subunternehmung zum Erstellen der gesamten Betonfahrbahn. Hierbei wiederum fiel die Entscheidung auf die Firma Sengel-Bau aus Aach im Hegau, deren Hauptgewerk der Betonflächenbau ist. Mit dem anspruchsvollen Bauprojekt «Zinser Dreieck» in Tübingen konnte auch Sengel Bau als Referenz aufzeigen, was alles möglich ist.

Nicht immer konnte der streng geplante Bauablaufplan mit seinen vorgegebenen Ausführungszeiten und Pufferlösungen (Wetter) eingehalten werden, so dass die Arbeiten zum Erstellen der Betondecke letztendlich in mehrere kleine Bauabschnitte aufgeteilt werden mussten. Dies bedeutete einen erhöhten Aufwand für die Einbaukolonnen, konnte aber durch die gute Abstimmung mit der Generalunternehmung Schleith in ausführbaren Grenzen gehalten werden.

Ausführungsbeginn war im April 2019, die letzten Straßenbetonarbeiten fielen in den Oktober 2020. Eingebaut wurde streifenweise mit der Rüttelbohle, welche halbseitig auf der Schalung bzw. der bereits betonierten Teilfläche auflag. Mittels Windentechnik wurde die Bohle



Einbringen des Betons mit Pumpe

händig über den zuvor eingebrachten Straßenbeton gezogen. Die im Regelwerk geforderte Verdichtungsarbeit zum Entlüften des Betons wurde an der Oberfläche durch die Bohle selbst und in der Tiefe durch manngeführte Flaschenrüttler geleistet. Dem Wetter angepasste Bauabläufe sicherten die Qualität des eingebauten Luftporenbetons für eine lange und widerstandsfähige Lebensdauer von mindestens 30 Jahren. So achtete man nicht nur penibel auf den einzuhaltenden Luftporengehalt von durchschnittlich 5,5 Vol.-% sowie auf die Einbaukonsistenz von F2 (Einbau-Ausbreitmaß ca. 40 cm), sondern legte zudem größten Wert auf eine perfekte Beton-Nachbehandlung.



Einbringen des Betons mit Rutsche und Rüttelbohle



Fugen/Anker/Asphalttragschicht, Bewehrung und Raumfuge bei Einbauten

Nachbehandlung

Mit dem Wissen, dass die im Verhältnis zum Bauteilvolumen große Fläche, welche mit der Umwelt in Kontakt tritt, den Beton an dieser Stelle angreifbar macht, wurde bei diesem Betonstraßenbauprojekt eine zwei-, bei Extremtemperaturen sogar dreistufige Nachbehandlung gefordert. Sobald der eingebaute Beton seinen Besenstrich erhalten hatte und eine mattfeuchte Oberfläche erkennbar war, wurde ein flüssiges Nachbehandlungsmittel für den Betonstraßenbau mit Hand-Sprühgeräten als geschlossener weißer Curing-Film aufgetragen. Bei extremen Witterungsverhältnissen mit hohen Temperaturen und/oder Wind wurde direkt nach dem Betonieren, aber noch vor dem Besenstrich, eine Zwischennachbehandlung aufgebracht. Nach Erreichen der Trittfestigkeit der Betonfläche wurde die gesamte Betonplatte in Manier des Verpackungskünstlers Christo zusätzlich mit wasserhaltenden Vlieslagen oder strapazierfähiger Folie bedeckt, eingepackt und gewässert.

Die Expositionsklasse XM2 erfordert eine Oberflächenbehandlung, die im kommunalen Betonstraßenbau üblicherweise mit einem Besenstrich erzeugt wird. Der senkrecht zur Fahrtrichtung aufgebraachte Besenstrich generiert den notwendigen Oberflächenabschluss, strukturiert die Betonoberfläche für eine bessere Griffbarkeit und gibt sogleich die Gefällerrichtung des Regenwassers vor; dieses soll nämlich seitlich abfließen.

Grenzbereiche der Temperaturen für den Betoneinbau nach TL Beton Stb 07

Betoneinbau	Lufttemperatur	Betontemperatur
Zulässig	$5^{\circ}\text{C} \leq T_L \leq 25^{\circ}\text{C}$	$5^{\circ}\text{C} \leq T_B \leq 30^{\circ}\text{C}$
Nur mit besonderen Maßnahmen zulässig	$T_L < 5^{\circ}\text{C}$ $T_L > 25^{\circ}\text{C}$	
Unzulässig	Dauerfrost $T_L \leq -3^{\circ}\text{C}$	-
	-	$T_B < 5^{\circ}\text{C}$ $T_B > 30^{\circ}\text{C}$



Fugenverfüllung mit Heissbitumen Typ N2

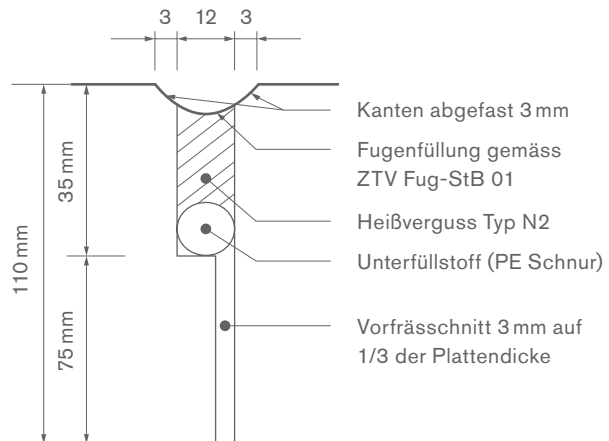
Fugen

Noch inmitten des Nachbehandlungszeitraumes mussten die zum Ausführungskonzept gehörenden Scheinfugen geschnitten werden. Hierbei ist mit besonderer Aufmerksamkeit auf das kleine Zeitfenster zu achten, in welchem der 1/3-Schnitt erfolgen muss. Schneidet man zu früh – der Beton hat dann noch keine ausreichende Festigkeit, kann die Fläche durch die Maschinentechnik oder den Fugenschneidvorgang mechanisch verletzt werden. Auch können die Fugenränder bei einem zu frühen Schneidvorgang ausbrechen (Kantenabbrüche). Führt man den Scheinfugenschnitt zu spät aus, reißt der Beton vorab an ungeplanten Stellen ungeradlinig: Ein wilder, unkontrollierbarer Trennriss ist entstanden und teilt die Betonfläche in zwei unverdübelte Teilflächen. Diese können nun keine Querkräfte und Momente aus der Überfahrt von Teilfläche zu Teilfläche übertragen. Diese wilde Fuge wird im Laufe der Zeit ausbrechen und einen Versatz bilden. Auch aus optischen und ästhetischen Gründen sind wilde Risse in kommunalen Verkehrsflächen aus Beton dringend zu vermeiden.

Die Scheinfugenausbildung in Singen kann den folgenden Bildern entnommen werden. Dabei sind vor dem Verschließen des Fugenspalttes drei Arbeitsgänge notwendig:

1. 1/3-Tiefenschnitt (Vorfrähschnitt)
2. Aufweitungsschnitt
3. voutenförmiger Schnittkantenschliff (Abfasung)

Danach folgt die Einlage des Fugensperrsystems. Ein Unterfüllstoff (PE-Schnur) verhindert dabei eine Dreiflankenhaftung, die zu einem Abreißen der Fugenverfüllmasse führen würde. Ein vorgelegter Haftvermittler (Primer) an den beiden Flanken nimmt dann die Heiß- oder 2-komponentige Kaltvergussmasse auf.



Die Betonplatten wurden mit wasserhaltenden Vlieslagen oder strapazierfähiger Folie bedeckt, eingepackt und gewässert



Besenstrich-Textur



Geschnittene, noch unverfüllte Fuge



Technisch notwendiger Kontraktionsriss an der Scheinfuge in der Fahrbahnplatte

Borde

Verkehrsflächen benötigen Borde als Fahrbahnbegrenzung, als Überfahrtschutz und als Wasserführung hin zum Ab-/ Einlaufbauwerk. Beim ZOB in Singen entschied man sich für drei Varianten des Bordeinbaus. Zur Anwendung kommen die klassische Einbauvariante mit Rückenstützenbeton, die geklebte Ausführung sowie die Ausführung mittels Rückverankerung (Schrammbord).

Die Klebeborde (z.B. Außenränder-Borde) wurden auf den geplanten Betonüberstand der Fahrbahnplatte mit 2K-Klebeharzen anprallsicher und unverrückbar aufgeklebt. Die Erfahrung dieser recht neuen Art der Bordelegung lehrt, dass für einen guten Haftverbund neben der geforderten Oberflächenzugfestigkeit zudem auf absolute Sauberkeit, auf die Staubfreiheit beider Klebeflächen von Untergrund/Stein sowie auf eine vollflächige Klebstoffverteilung geachtet werden muss.

Eine andere, ebenso bewährte und anfahrssichere Konstruktion von Borden im kommunalen Betonstraßenbau ist die oben erwähnte dritte Variante: das rückverankerte Schrammbord. Es dient als Abgrenzung der Kreisfahrbahn zur innenliegenden Zentrumsfläche. Bei dieser Baumaßnahme wurden die Ringborde anthrazit eingefärbt und zudem mit einer Erhöhung eingebaut, so dass eine Hemmung des Überfahrens dieses Abgrenzungsbauertes beim Fahrzeugführer erwirkt wird.



Klebeborde auf kugelgestrahlter Betonoberfläche



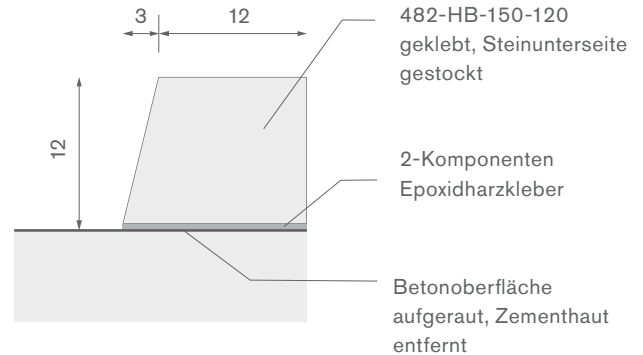
Klassisch mit «Rückenstützenbeton» («Kasseler Borde»)



Schrammbord

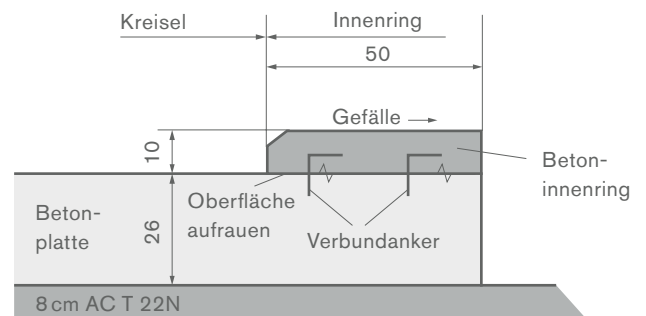
Randstein Beton geklebt

Maßstab 1:5



Schrammbord Innenring oder Außenränder B = 50 cm

Anschlag 8–10 cm, Beton eingefärbt



Vorderkante 5 × 5 cm abgestuft

Überwachung / Qualitätskontrolle / Verkehrsfreigabe

Die Prüfung des Frisch-/Festbetons zur Qualitätssicherung wurde im Zuge der werkseigenen Produktionskontrolle (WPK) im Transportbetonwerk sowie mittels einer Annahmeprüfung durch den Betoneinbauer kontinuierlich durchgeführt. Unter dieser Eigenüberwachung sind die Prüfungen des Auftragnehmers oder seines beauftragten Subunternehmers zu verstehen. Hierbei wurden die Güteeigenschaften u.a. der Baustoffe sowie die fertige Leistung überprüft. Für zusammenhängende Flächen > 500 m² sieht das Merkblatt für Planung, Konstruktion und Bau von Verkehrsflächen aus Beton (M VaB) die Regelungen der ZTV Beton-StB vor. Dabei sind beim Frischbeton vor dem Einbau die Kontrolle der Lieferscheine, der Konsistenz, der Rohdichte, des Luftporengehalts sowie der Beton- und Lufttemperatur zu nennen. Eine Verkehrsfreigabe bei der Verwendung eines üblichen Straßenbetons C30/37 XM2, XF4, WS kann bereits bei einer Betondruckfestigkeit von ≥ 26 MPa erfolgen. Die Normdruckfestigkeit nach 28 Tagen ist für eine frühzeitige Inbetriebnahme der Fahrbahnfläche nicht maßgebend.



Frischbetonkontrollen auf der Baustelle mit Laborwagen

Eigenüberwachungsprüfungen am Frisch- und Festbeton gemäß MVab Teil 1

Prüfung	< 100 m ³	≤ 500 m ³	> 500 m ³
Konsistenz	jedes Fahrzeug	jedes Fahrzeug	ZTV Beton Stb
Temperatur	1. LKW, dann stündl.	1. LKW, dann stündl.	ZTV Beton Stb
LP-Gehalt	jedes Fahrzeug	jedes Fahrzeug	ZTV Beton Stb
Rohdichte	jedes Fahrzeug	jedes Fahrzeug	ZTV Beton Stb
Druckfestigkeit	1 Würfel	3 Würfel/Tagesleistung	ZTV Beton Stb
Fotodokumentation	erforderlich	nach Bedarf	nach Bedarf

Zusammenfassung

Die Bauzeit für die Realisierung der Betonfahrbahnen beim ZOB und der Bahnhofstraße Ost erfolgte unter laufendem Verkehr und betrug etwa einhalb Jahre. Im Zeitraum von April 2019 bis Oktober 2020 wurden 2500 m³ Beton auf einer Fläche von 7500 m² und über 420 m Länge verbaut und tragen nun zu einem reibungslosen Verkehrs- und Beförderungsablauf bei. Singen und die Bodensee-Region haben bereits gute Erfahrungen mit Beton im kommunalen Straßenbau gemacht. So sind bislang einige Bushaltestellen und Kreisverkehre aus Beton als Fahrbahnbelag entstanden, die seit Jahren ihre Dauerhaftigkeit bei zunehmend hoher Verkehrsbelastung unter Beweis stellen. Die lange Lebensdauer dieser Bauweise setzt eine gute Planung voraus. Dabei sind eine etwas längere Bau- und Sperrzeit sowie die Abkehr von alten und zum Teil überholten Planungstraditionen hervorzuheben. Der nun modernisierte und erweiterte zentrale Omnibusbahnhof in Singen kann als positives Beispiel für den klugen und nachhaltigen Einsatz von Beton im modernen Straßenbau herangezogen werden. Voraussetzung für die langfristige und dauerhafte Nutzung stark frequentierter Verkehrsknotenpunkte ist die gemeinschaftliche Zusammenarbeit von Behörden, Planern, Betonlieferanten und ausführenden Unternehmen – dies klappte bei diesem Projekt hervorragend. Der im Oktober 2020 fertiggestellte Zentrale Omnibusbahnhof wird in den nächsten Jahrzehnten davon profitieren und vor allem sicher funktionieren.



Projektdaten

Adresse

Bahnhofstraße
78224 Singen
Deutschland

Bauherr und Auftraggeber

Stadt Singen am Hohentwiel
Hohgarten 2 (Rathaus)
78224 Singen

Projektverantwortliche/ -beteiligte:

Dipl.-Ing. Ekkehard Sigg –
Abteilung Straßenbau, Abteilungs-
leiter Verkehrsplanung/Straßenbau,
Singen
Dipl.-Ing. Michael Spreitzer –
Abteilung Straßenbau, Bauleiter +
Stellvertreter Abteilungsleitung,
Singen

Planung/Bemessung

Rapp Regioplan GmbH,
Niederlassung Konstanz (D)
Prof. Dr.-Ing. Andreas Großmann,
HTWG Konstanz, Fachgebiet
Verkehrswesen, Raumplanung (D)
Dipl. Ing. (FH) Gert Müller,
Müller Engineering GmbH,
Kirchstrasse 25, 8564 Wäldi (CH)
Ingenieurbüro Rainer Neef, Singen

Projektbegleitung

InformationsZentrum Beton GmbH
Dipl.-Ing. Alexander Grünewald,
Projekt-Ingenieur, Ostfildern (D)

Bauunternehmen

GU: Schleith GmbH
Baugesellschaft,
Hauptsitz in Waldshut-Tiengen (D)
Betonfahrbahn: Sengel Bau GmbH
& Co. KG, 78267 Aach / Hegau (D)

Betonlieferant

Meichle + Mohr GmbH, Hauptsitz
in 88090 Immenstaad (D)
TB-Werk Radolfzell / Böhringen (D)

Fotos/Bildmaterial

Stadt Singen
(Straßenbauamt Singen)
Gert Müller
(Müller Engineering GmbH)
Alexander Grünewald
(InformationsZentrum Beton
GmbH)



Literatur:

DIN 1045-2, Tragwerke aus Beton, Stahlbeton und Spannbeton – Teil 2: Beton – Festlegung, Eigenschaften, Herstellung und Konformität – Anwendungsregeln zu DIN EN 206

DIN 1164-10, Zement mit besonderen Eigenschaften – Zusammensetzung, Anforderungen und Übereinstimmungsnachweis von Zement mit niedrigem wirksamen Alkaligehalt

DIN EN 197-1, Zement – Zusammensetzung, Anforderungen und Konformitätskriterien von Normalzement

DIN EN 206-1, Beton – Festlegung, Eigenschaften, Herstellung und Konformität

Forschungsgesellschaft für Straßen- und Verkehrswesen (FGSV) – Merkblatt für die Herstellung und Verarbeitung von Luftporenbeton (M LP)

Forschungsgesellschaft für Straßen- und Verkehrswesen (FGSV) – Merkblatt für Planung, Konstruktion und Bau von Verkehrsflächen aus Beton (M VaB)

RStO 12, Richtlinien für die Standardisierung des Oberbaus von Verkehrsflächen

TL Beton-StB, Technische Lieferbedingungen für Baustoffe und Baustoffgemische für Tragschichten mit hydraulischen Bindemitteln und Fahrbahndecken aus Beton

TP Beton-StB 10, Technische Prüfvorschriften für Baustoffe und Baustoffgemische für Tragschichten mit hydraulischen Bindemitteln und Fahrbahndecken aus Beton

ZTV Beton-StB 07, Zusätzliche Technische Vertragsbedingungen und Richtlinien für den Bau von Tragschichten mit hydraulischen Bindemitteln und Fahrbahndecken aus

RDO Beton
Richtlinien für die rechnerische Dimensionierung von Betondecken im Oberbau von Verkehrsflächen

Schweizer Norm VSS, Forschung und Normierung im Strassen- und Verkehrswesen

SN 640 461, Betondecken für Verkehrsflächen
Konzeption, Ausführung und Anforderungen an die eingebauten Schichten

Baudirektion Kanton Zürich, Tiefbauamt
Merkblatt Betonfahrbahnen für Kreisell und Bushaltestellen

Ihre Ansprechpartner vor Ort:



InformationsZentrum Beton GmbH

Büro Düsseldorf

InformationsZentrum Beton GmbH
Toulouser Allee 71
40476 Düsseldorf
Telefon 0211 28048-1
Fax 0211 28048-320
duesseldorf@beton.org

Büro Hannover

InformationsZentrum Beton GmbH
Hannoversche Straße 21
31319 Sehnde
Telefon 05132 50 20 99-0
Fax 05132 50 20 99-15
hannover@beton.org

Büro Beckum

InformationsZentrum Beton GmbH
Neustraße 1
59269 Beckum
Telefon 02521 8730-0
Fax 02521 8730-29
beckum@beton.org

Büro Ostfildern

InformationsZentrum Beton GmbH
Gerhard-Koch-Straße 2 + 4
73760 Ostfildern
Telefon 0711 327 32-200
Fax 0711 327 32-201
ostfildern@beton.org

Büro Berlin

InformationsZentrum Beton GmbH
Kochstraße 6-7
10969 Berlin
Telefon 030 308 77 78-0
berlin@beton.org



Gütegemeinschaft

Verkehrsflächen aus Beton e.V.

Gerhard-Koch-Straße 2 + 4
73760 Ostfildern
Telefon 0711 327 32-200
Fax 0711 327 32-201
martin.peck@guetegemeinschaft-beton.de
www.guetegemeinschaft-beton.de

Vertrieb durch:

BETONSUISSE

BETONSUISSE Marketing AG
Marktgasse 53, CH-3011 Bern
Telefon +41 (0)31 327 97 87, Fax +41 (0)31 327 97 70
info@betonsuisse.ch, www.betonsuisse.ch



InformationsZentrum Beton GmbH
Toulouser Allee 71, D-40476 Düsseldorf
Telefon +49 (0)211 28048-1, Fax +49 (0)211 28048-320
duesseldorf@beton.org, www.beton.org



Verein Betonmarketing Österreich
Anfragen für den Bereich Betonstraßen an Zement + Beton
Handels- und Werbeges.m.b.H., Franz-Grill-Straße 9, O 214, A-1030 Wien
Telefon +43 (0) 1 714 66 85-0
zement@zement.at, www.zement.at